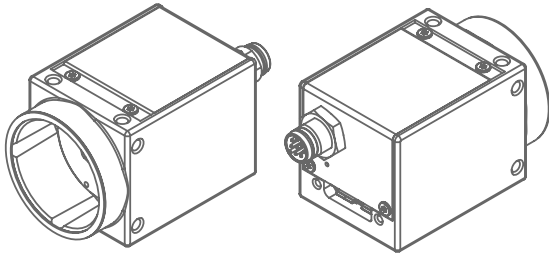


Motion Traveller®

Modell 1000



Hardware Installations Anweisung

HardwareSetupGuide

- 1.0 Sicherheitshinweise
- 2.0 Lieferumfang
- 3.0 Hardware Installation
- 4.0 Software Installation (Systemumgebung)

Version MT04/2020 GE

(Technische Änderungen und Änderungen des Zubehörs sind jeder Zeit ohne Vorankündigung vorbehalten)



Imaging Solutions GmbH
Professional Imaging & Light Solutions

Arbachtalstraße 6
D-72800 Eningen unter Achalm

Telefon: +49 7121 680853 - 0
Telefax: +49 7121 680853 - 9

info@imaging-solutions.de
www.imaging-solutions.de

1.0 Sicherheitshinweise



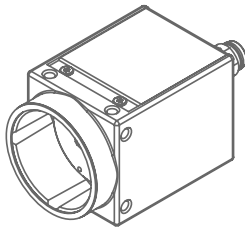
Obwohl USB 3.0 hot-pluggable ist, empfehlen wir den USB(Micro B)-Stecker an der Kamera zu arretieren bevor oder wenn die Gegenseite (USB TypA) des USB3.0-Kabels noch nicht am Computer angeschlossen ist.



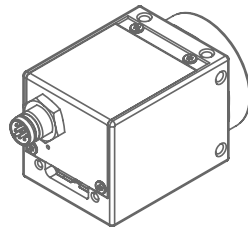
Prüfen Sie regelmäßig den Zustand der Kabel. Defekte oder beschädigte Kabel dürfen nicht weiterverwendet werden und müssen umgehend ausgetauscht werden.

Alle Trigger- und Synchronisationseingänge des Kamerasystems und dessen Zubehör dürfen mit maximal +5V TTL beaufschlagt werden

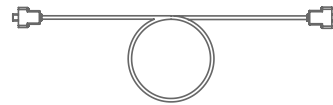
2.0 Lieferumfang



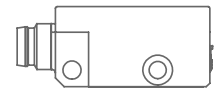
Motion Traveller 1000 Kamera



1 x USB-Stick mit Software



USB3.0 Kabel
TypA auf MicroB



Trigger-Taster
(optionales Zubehör)

1 x USB-Dongle

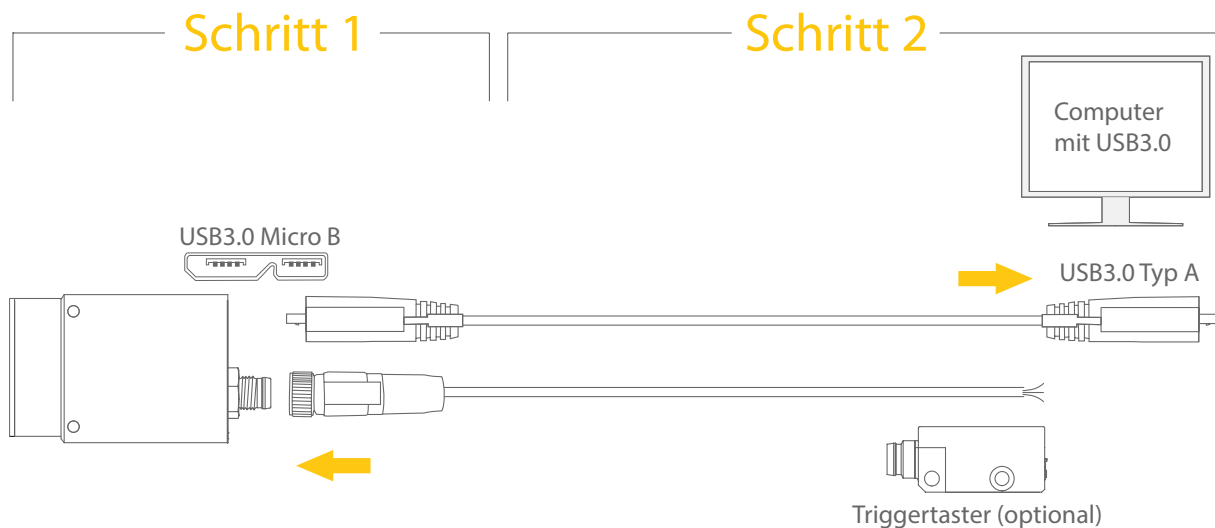
Gegebenenfalls haben Sie weiteres Zubehör im Set erworben. Beachten Sie bitte die zugehörigen Dokumentationen.

3.0 Hardware Installation



Obwohl USB 3.0 hot-pluggable ist, empfehlen wir den USB(Micro B)-Stecker an der Kamera zu arretieren bevor oder wenn die Gegenseite (USB TypA) des USB3.0-Kabels noch nicht am Computer angeschlossen ist.

Vor der ersten Inbetriebnahme muss zunächst einmalig die Systemsoftware installiert werden. Bitte Kapitel 4.0 beachten.



4.0 Software Installation (Systemumgebung)

Motion Traveller ist das Zusammenspiel einer marktüblichen Industrie-Kamera und unserer Motion Traveller Software. Vor Inbetriebnahme der Hardware muss zunächst die Systemumgebung auf dem Kontrollrechner (Laptop oder Desktop) unter Windows 7/8/10 geschaffen werden.



Führen Sie die nachstehend aufgeführten Installations-Schritte exakt in dieser Reihenfolge aus!

Für die Installation die Kamera NICHT mit dem Computer verbinden.

**Für die Installation der Motion Traveller Software benötigen Sie Administrator-Rechte.
Kontaktieren Sie im Zweifelsfall ihre IT-Abteilung.**

Führen Sie die nachstehend aufgeführten Installations-Schritte exakt in dieser Reihenfolge aus!

1. Installation Baumer Kamera-Treiber:

BaumerGAPISDKInstaller_vX.exe

Dies ist die Treiber-Software für das Kamerasystem.
Gegebenfalls muss nach der Installation neu gebootet werden.

2. Installation Motion Traveller Software:

MotionTraveller-setup.exe oder **MotionTraveller.Win64-setup.exe**

MotionTraveller ist die deutschsprachige Software für das Gesamtsystem.
Gegebenfalls muss nach der Installation neu gebootet werden.

Die nachstehende Alternativsoftware gehört nicht zum Standard-Lieferumfang und kommt nur bei Sonderanwendungen zum Einsatz.

TroublePix-setup.exe oder **TroublePix.Win64-setup.exe**

TroublePix ist die englischsprachige Basis-Software auf der MotionTraveller aufbaut. Gegebenfalls Reboot nach Installation.

3. SafeNET Sentinel System USB-Dongle:

Sentinel System Driver Installer 7.xx.xxxx.EXE

Die TroublePix und MotionTraveller Software ist dongle-geschützt und kann nur mit diesem USB-Dongle betrieben werden.
NUR die Option USB-Installation wählen

Nach der Installation den USB-Dongle in einen freien USB-Slot stecken.
Der Treiber installiert sich windowsüblich automatisch

4. Motion Traveller Lizenz-Schlüssel:

Sxxx.npx

Durch einen Doppel-Klick auf die Lizenz-Datei wird diese automatisch in Windows registriert und aktiviert.

5. H264 VideoCodec und Lizenz:

NpxCodec-Setup.exe und **Txxx.reg**

Installation und Registrierung des optionalen H264-VideoCodec.
Der H264 Codec ist ein nahezu verlustfreier Kompressionscodec für die speicheroptimierte Aufzeichnung von Videodaten.