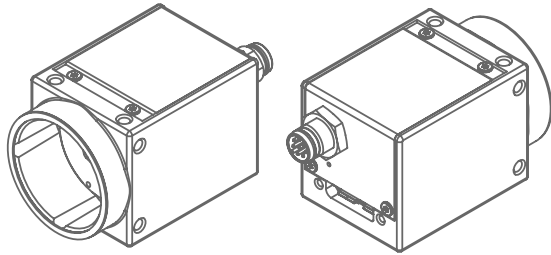


Motion Traveller®

Modell 1000



Hardware Installations Anweisung

HardwareSetupGuide

- 1.0 Sicherheitshinweise
- 2.0 Lieferumfang
- 3.0 Hardware Installation
- 4.0 Software Installation (Systemumgebung)
 - 4.1 Register Manager

Version MT04/2022 GE

(Technische Änderungen und Änderungen des Zubehörs sind jeder Zeit ohne Vorankündigung vorbehalten)



Arbachtalstraße 6
D-72800 Eningen unter Achalm

Telefon: +49 7121 680853 - 0 info@imaging-solutions.de
Telefax: +49 7121 680853 - 9 www.imaging-solutions.de

1.0 Sicherheitshinweise



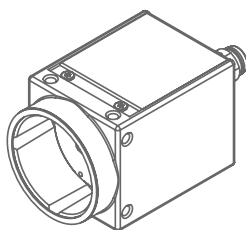
Obwohl USB 3.0 hot-pluggable ist, empfehlen wir den USB(Micro B)-Stecker an der Kamera zu arretieren bevor oder wenn die Gegenseite (USB TypA) des USB3.0-Kabels noch nicht am Computer angeschlossen ist.



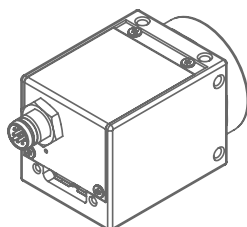
Prüfen Sie regelmäßig den Zustand der Kabel. Defekte oder beschädigte Kabel dürfen nicht weiterverwendet werden und müssen umgehend ausgetauscht werden.

Alle Trigger- und Synchronisationseingänge des Kamerasystems und dessen Zubehör dürfen mit maximal +5V TTL beaufschlagt werden

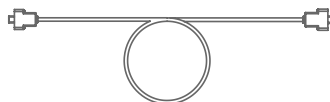
2.0 Lieferumfang



Motion Traveller 1000 Kamera



1 x USB-Stick mit Software



USB3.0 Kabel
TypA auf MicroB



Trigger-Taster
(optionales Zubehör)

1 x USB-Dongle

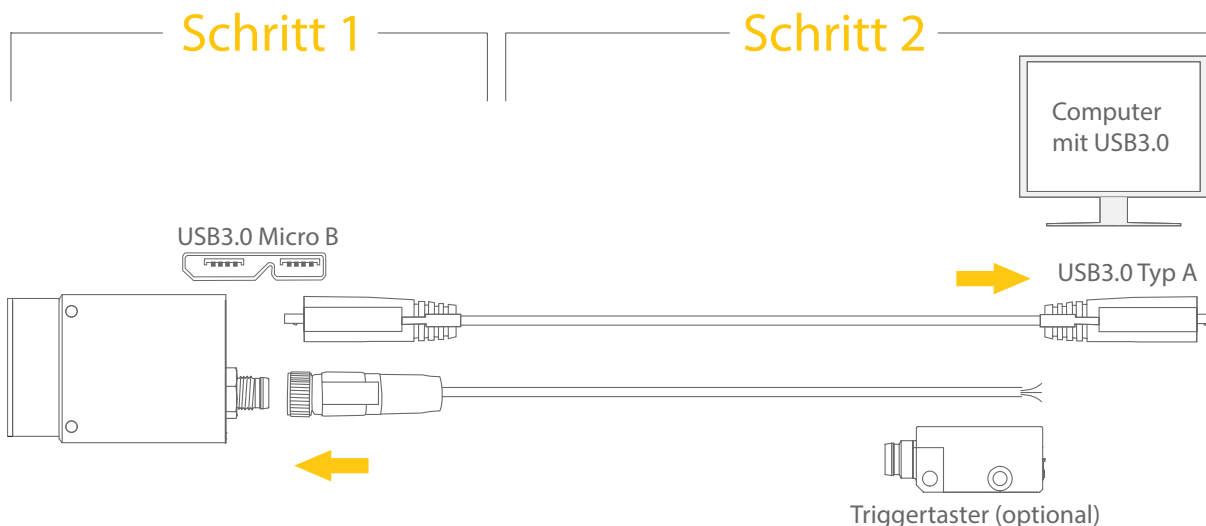
Gegebenenfalls haben Sie weiteres Zubehör im Set erworben. Beachten Sie bitte die zugehörigen Dokumentationen.

3.0 Hardware Installation



Obwohl USB 3.0 hot-pluggable ist, empfehlen wir den USB(Micro B)-Stecker an der Kamera zu arretieren bevor oder wenn die Gegenseite (USB TypA) des USB3.0-Kabels noch nicht am Computer angeschlossen ist.

Vor der ersten Inbetriebnahme muss zunächst einmalig die Systemsoftware installiert werden. Bitte Kapitel 4.0 beachten.



4.0 Software Installation (Systemumgebung)

Motion Traveller ist das Zusammenspiel einer marktüblichen Industrie-Kamera und unserer Motion Traveller Software. Vor Inbetriebnahme der Hardware muss zunächst die Systemumgebung auf dem Kontrollrechner (Laptop oder Desktop) unter Windows 7/8/10 geschaffen werden.



Führen Sie die nachstehend aufgeführten Installations-Schritte exakt in dieser Reihenfolge aus!

Für die Installation die Kamera NICHT mit dem Computer verbinden.

Für die Installation der Motion Traveller Software benötigen Sie Administrator-Rechte. Kontaktieren Sie im Zweifelsfall ihre IT-Abteilung.

Führen Sie die nachstehend aufgeführten Installations-Schritte exakt in dieser Reihenfolge aus!

1. Installation Baumer Kamera-Treiber:

BaumerGAPISDKInstaller_vX.exe

Dies ist die Treiber-Software für das Kamerasystem. Gegebenfalls muss nach der Installation neu gebootet werden.

2. Installation Motion Traveller Software:

MotionTraveller-setup.exe oder **MotionTraveller.Win64-setup.exe**

MotionTraveller ist die deutschsprachige Software für das Gesamtsystem. Gegebenfalls muss nach der Installation neu gebootet werden.

Die nachstehende Alternativsoftware gehört nicht zum Standard-Lieferumfang und kommt nur bei Sonderanwendungen zum Einsatz.

TroublePix-setup.exe oder **TroublePix.Win64-setup.exe**

TroublePix ist die englischsprachige Basis-Software auf der MotionTraveller aufbaut. Gegebenfalls Reboot nach Installation.

3. . WIBU USB Dongle:

CodeMeterRuntime.exe

Die TroublePix und MotionTraveller Software ist dongle-geschützt und kann nur mit diesem USB-Dongle vollständig betrieben werden.

Die Option ALLE BENUTZER für die Installation wählen

Nach der Installation den USB-Dongle in einen freien USB-Slot stecken. Der Treiber installiert sich windowsüblich automatisch

4. Motion Traveller Lizenz-Schlüssel:

Yxxx.npx

Durch einen Doppel-Klick auf die Lizenz-Datei wird diese automatisch in Windows registriert und aktiviert.

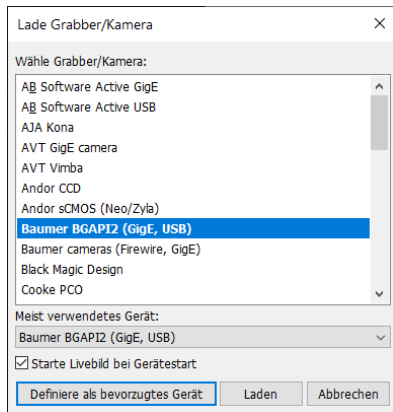
5. H264 VideoCodec und Lizenz:

NpxCodec-Setup.exe und **Yxxx.reg**

Installation und Registrierung des optionalen H264-VideoCodec. Der H264 Codec ist ein nahezu verlustfreier Kompressionscodec für die speicheroptimierte Aufzeichnung von Videodaten.

4.1 Register Manager (Kameraregistrierung)

Bei der Installation der vorgenannten Programme und Treiber wird das Kamerasystem automatisch in der Motion Traveller Software registriert. In seltenen Fällen wird das Kamerasystem beim ersten Start der Software nicht aufgelistet. Siehe Motion Traveller Softwarehandbuch, Kapitel 2.2.



Sollte das Kamerasystem „Baumer BGAPI2 (GigE, USB)“ nicht aufgeführt sein, muss die Registrierung, einmalig, manuell erfolgen.

Öffnen und starten Sie über den Windows-Explorer den nachstehenden Dateipfad:

C:\Programme\ImagingSolutions\MotionTraveller\NpxRegMan.exe
oder
C:\Program Files\ImagingSolutions\MotionTraveller\NpxRegMan.exe

Es erscheint das nachstehende Dialogfeld:

Geben Sie im Suchfeld ebenfalls den nachstehenden Dateipfad an:

C:\Programme\ImagingSolutions\MotionTraveller\device und drücken Sie den Button „Search“

1. Kamerasystem NpxBaumer2 (unregistered) wird aufgelistet
2. Häkchen an das Kamerasystem setzen und Register-Button betätigen
3. Es erfolgt eine Meldung „successfully registered“
4. Nach Aktualisierung (Search-Button) wird das System als NpxBaumer2 (Registered) angezeigt.
5. Starten Sie danach die Motion Traveller Software und Öffnen Sie das Kamerasystem. Kapitel 2.2 Handbuch

